

## Szafa RACK Standard 19" 6U 450 Metal, Szara

## RACK Cabinet Standard 19" 6U 450 Metal, Grey



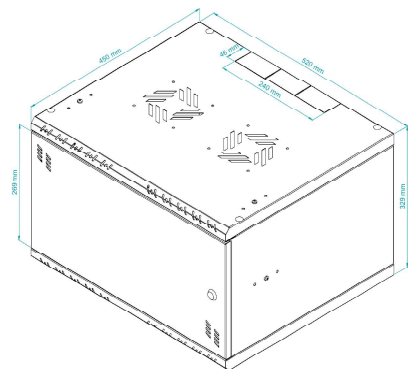
SERIA  
SERIES **STANDARD**

19"

6U

### SPECYFIKACJA TECHNICZNA TECHNICAL PARAMETERS

KOLOR: COLOUR:	SZARY (RAL 7035) GREY (RAL 7035)
PRODUCENT: PRODUCER:	STALFLEX SP. Z O.O.
MATERIAŁ: MATERIAL:	BLACHA DC01; DX51D + Z250 SHEET METAL DC01; DX51D + Z250
GRUBOŚĆ BLACHY: SHEET THICKNESS:	0,6 ; 1,5 mm
WYMIARY ZEWNĘTRZNE: EXTERNAL DIMENSIONS:	(Szerokość/Głębokość/Wysokość w mm) 520x450x329 (Height/Width/Depth in mm) 520x450x329
WYMIARY OPAKOWANIA: DIMENSIONS OF THE PACKAGE:	(Szerokość/Głębokość/Wysokość w mm) 580x530x85 (Height/Width/Depth in mm) 580x530x85
WAGA NETTO: NET WEIGHT:	5,8 kg
WAGA BRUTTTO: GROSS WIGHT:	6,7 kg
ZASTOSOWANIE: USE:	DO WEWNĄTRZ INDOOR
WYPOSAŻENIE: EQUIPMENT:	ZESTAW MONTAŻOWY ASSEMBLY KIT
OBCIĄŻENIE: LOADING:	40 kg
KLASYFIKACJA IP: INGRESS PROTECTION:	IP20



SYMBOL: **S-RC19-6U-450MG**

EAN: **5903351269643**